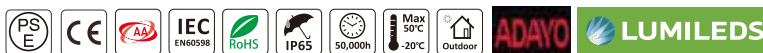


# PFL-BR-FL-06-G3



## LED投光器

IP65 防水

AC100-277V 50/60Hz

取付簡単

130Lm/

使用温度範囲：-40°~+50°

保存温度範囲：-40°~+80°



### オプション

電源	色温度	照射角度
100V対応/PSE	3000K	120°90°
10W~50W : BREE電源	4000K	120°65° (偏る55°)
80W~200W : SOSEN電源	5700K	60°

### 使用施設例

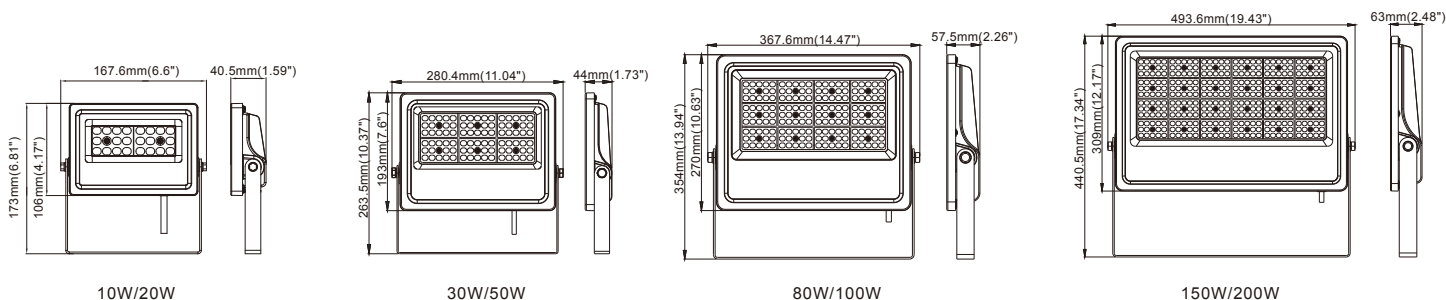
街灯 公園 ホール 倉庫 看板 工場 体育館 駅 プラットホーム等の照明に最適。

仕様/価格 ※C2 : SOSEN電源 (一部BREE)

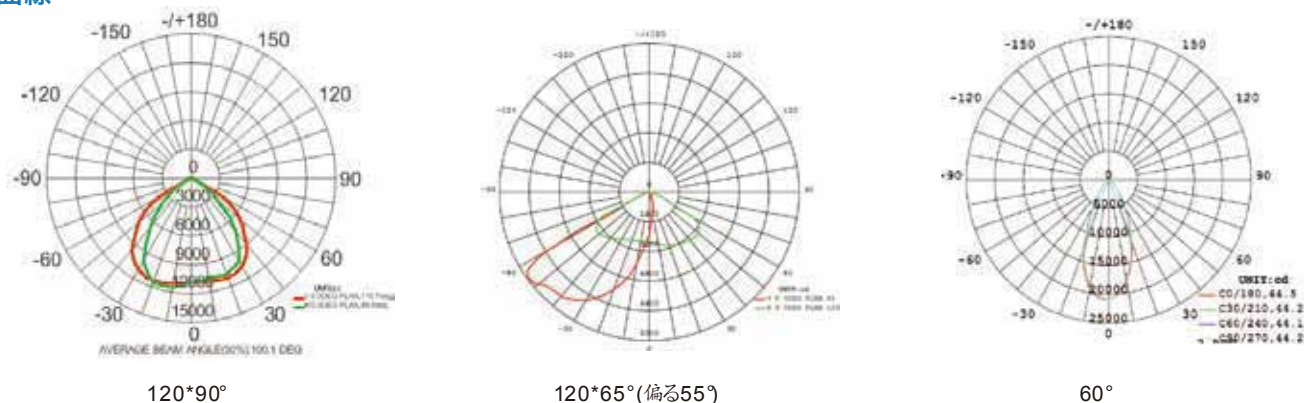
※DRIVER  
10W~50W : BREE電源 / 80W~200W : SOSEN電源

品番	消費電力	全光束	重量	CRI	価格(円/税別)		
					>1000pcs	<1000pcs	<100pcs
FL10W-06-G3-C2	10W	1,300 lm	0.62 kg	>80	1,960	2,060	2,250
FL20W-06-G3-C2	20W	2,600 lm	0.62 kg	>80	3,350	3,560	3,830
FL30W-06-G3-C2	30W	3,900 lm	1.68 kg	>80	5,440	5,650	5,810
FL50W-06-G3-C2	50W	6,500 lm	1.68 kg	>80	6,050	6,190	6,350
FL80W-06-G3-C2	80W	10,400 lm	3.85 kg	>80	12,130	12,380	12,750
FL100W-06-G3-C2	100W	13,000 lm	3.85 kg	>80	13,180	13,450	13,850
FL150W-06-G3-C2	150W	19,500 lm	6.12 kg	>80	21,030	21,460	22,070
FL200W-06-G3-C2	200W	26,000 lm	6.12 kg	>80	23,950	24,430	25,150

### 寸法(mm)



### 配光曲線



株式会社ペンタクト

〒270-0023 千葉県松戸市八ヶ崎2-2-5 TEL.047-710-5351 FAX.047-340-1101 E-mail:pentact@pentact.co.jp URL:https://pentact.co.jp